



WIG - Mit oder ohne Drahtzufuhr, AVC, OSC

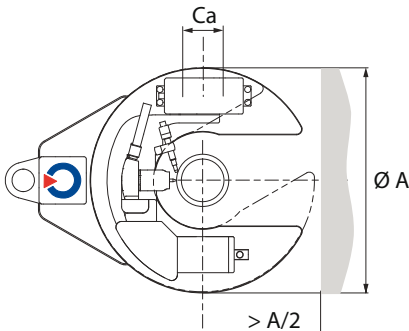
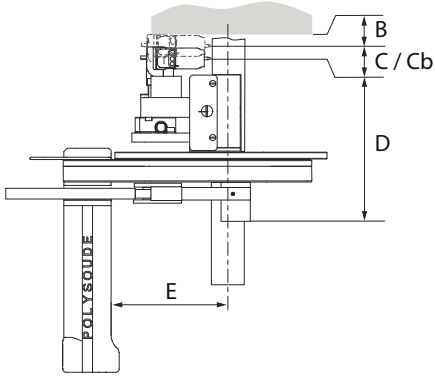
Offene Schweißzange

zum Schweißen von Rohr-Rohr- und
Rohr-Rohrbogen-Verbindungen...



POLYSOUDE
THE ART OF WELDING

Schlauchpaketlänge: 9 m



* auf Anfrage lieferbar

P – Zangenspannsystem

C – Schalenspannsystem

NA = Nicht anwendbar

		Typ	Abmessungen in mm						
Außendurchmesser	Zangenspannsystem	MJ IV Mn. Ø / Max. Ø	Doppeltes Schalenspannsystem empfohlen	Ø A	B	C	D	E	
		MJ IV 14/28 P *	/	116	16	5	96	70	
		MJ IV 8/38 P	/	126	16	5	96	72	
		MJ IV 19/64 P *	/	155	16	5	98	93	
		MJ IV 19/80 P	/	172	16	5	97	103	
		MJ IV 19/104 P *	/	204	16	5	90	121,5	
		MJ IV 25/115 P	/	215	16	5	101	148	
		MJ IV 25/128 P *	/	240	16	5	99	173	
		MJ IV 76/195 P	/	410	30,5	14	158,5	208	
		MJ IV 101/245 P *	/	470	30,5	14	174,5	254	
	MJ IV 114/275 P	/	500	30,5	14	172,5	276		
	Schalenspannsystem	MJ IV 14/28 C *	Ø 8 bis 28	116	16	5	79	70	
		MJ IV 14/38 C *	Ø 8 bis 38	126	16	5	79	72	
		MJ IV 30/64 C *	Ø 19 bis 64	155	16	5	88	93	
		MJ IV 30/80 C *	Ø 19 bis 80	172	16	5	88	103	
		MJ IV 44/104 C *	Ø 19 bis 104	204	16	5	90	121,5	
		MJ IV 50/115 C *	Ø 25 bis 115	215	16	5	92	148	
		MJ IV 50/128 C *	Ø 25 bis 128	240	16	5	108	173	
		MJ IV 76/195 C *	/	410	30,5	14	178	208	
MJ IV 101/245 C *		/	470	30,5	14	180	254		
MJ IV 114/275 C *		/	500	30,5	14	178,5	276		
Außendurchmesser	Zangenspannsystem	MJ IV AVC, OSC Mn. Ø / Max. Ø	Doppeltes Schalenspannsystem empfohlen	Ø A	B	Amplitude		D	E
						Ca	Cb		
		MJ IV 8/38 P	/	142	23	20	20	150	72
		MJ IV 19/64 P *	/	184	16	20	20	136	93
		MJ IV 19/80 P	/	200	16	20	20	136	103
		MJ IV 30/104 P *	/	222	16	20	20	140	121,5
		MJ IV 42/115 P	/	235	16	20	20	139	148
		MJ IV 42/128 P *	/	340	16	20	30	134	173
		MJ IV 76/195 P	/	410	16	20	30	165	208
		MJ IV 101/245 P *	/	500	16	20	30	179	254
	MJ IV 114/275 P	/	530	16	20	30	179	276	
	Schalenspannsystem	MJ IV 14/38 C *	Ø 8 bis 38	142	23	20	20	130	72
		MJ IV 30/64 C *	Ø 19 bis 64	184	16	20	20	128	93
		MJ IV 30/80 C *	Ø 19 bis 80	200	16	20	20	126	103
		MJ IV 44/104 C *	/	222	16	20	20	128	124,5
		MJ IV 50/115 C *	/	235	16	20	20	128	148
		MJ IV 50/128 C *	Ø 25 bis 128	340	16	20	30	143	173
		MJ IV 76/195 C *	/	410	16	20	30	185	208
		MJ IV 101/245 C *	/	500	16	20	30	184	254
		MJ IV 114/275 C *	/	530	16	20	30	184	276



Optionen und Zubehör

- Integrierter Drahtvorschub für 1,5 kg Spulen oder externer Polyfil für 15 kg Spulen
- Adapter zum Anschluss einer zweiten Schweißzange (ohne AVC und OSC)
- C- Schalenspannsystem, Spannschalen für alle Rohrdurchmesser
- Koffer für Transport und Lagerung
- 15 m Schlauchpaketverlängerung
- Angeschliffene, auf Länge geschnittene Wolfram-Elektroden

 Passend für jede Aufgabenstellung!



„Dank der verbesserten Arbeitsbedingungen realisiert ein Orbitalschweißer, verglichen mit einem herkömmlichen Handschweißer, pro Tag 30% mehr Schweißnähte...“

POLYSOUDE : Ein umfassendes Dienstleistungsangebot zu Ihrer Verfügung

► Beratung

Ein Anwendungstechniker in Ihrer Nähe berät Sie bei der Wahl des Schweißverfahrens und der Gerätetechnik.

► Inbetriebnahme / Schulung

Ein umfassendes Schulungsprogramm erleichtert die Inbetriebnahme der Schweißausrüstung.

► Instandhaltung / Reparatur

Wartungsarbeiten sowie Reparaturen können sowohl im Werk bei Polysoude als auch von unserem Kundendienst vor Ort durchgeführt werden.

► Metservice

Erhöhen Sie die Flexibilität Ihrer Produktion! Ein umfangreicher Gerätepark steht zur Metete bereit.

Ihr Ansprechpartner weltweit

ÄGYPTEN

POLYSOUDE UK
☎ +44 (0) 1942 820 935
info@polysoude.com

AUSTRALIEN

POLYSOUDE S.A.S.
☎ +33 (0) 2 40 68 1100
info@polysoude.com

BELGIEN

POLYSOUDE BENELUX
☎ +31 (0) 653 84 23 36
k.meurs@polysoude.com

POLYSOUDE BENELUX
(SERVICE)
☎ +31 (0) 653 38 85 58
h.milder@polysoude.com

BRASILIEN

AJADE COMÉRCIO INSTALAÇÕES
E SERVIÇOS Ltda.
☎ +55 (0) 11 4524 3898
fernando@ajade.com.br

BULGARIEN

KARWELD EOOD
☎ +359 (0) 2973 32 15
Karweld@bg400.bg

CANADA

MAG TOOL Inc.
EDMONTON, ALBERTA
☎ +1 (0) 780 4 47 19 04
ray@magtool.net

MAG TOOL Inc.

CAMBRIDGE, ONTARIO
☎ +1 (0) 519 651 10 50
magtool@magtool.net

CHINA

POLYSOUDE SHANGHAI CO. Ltd
☎ +86 (0) 2164 09 78 26
j.zhang@polysoude.cn

DÄNEMARK

POLYSOUDE DENMARK
☎ +45 (0) 32 94 85 10
orbital@polysoude.dk

DEUTSCHLAND

POLYSOUDE DEUTSCHLAND
KORNWESTHEIM
☎ +49 (0) 7154 1796 90
info@polysoude.com

POLYSOUDE DEUTSCHLAND

LEVERKUSEN / OPLADEN
☎ +49 (0) 217158 1336
info@polysoude.com

FINNLAND

SUOMEN TEKNOHAUS OY
☎ +358 (0) 927 47 2 10
info@teknohaus.f

FRANKREICH

POLYSOUDE S.A.S.
☎ +33 (0) 2 40 68 1100
info@polysoude.com

GRIECHENLAND

POLYSOUDE S.A.S.
☎ +33 (0) 2 40 68 1100
info@polysoude.com

GROSSBRITANNIEN

POLYSOUDE UK
☎ +44 (0) 1942 820 935
info@polysoude.com

INDIEN

POLYSOUDE INDIA
☎ +91 (0) 20 40 03 59 31
ab.kulkarni@polysoude.in

SÜDKOREA

CHEMKO CO Ltd
☎ +82 (0) 2 567 5336
chemiko@chol.com

KROATIEN

EUROARC D.O.O.
☎ +385 (0) 1240 60 77
euroarc@euroarc.hr

MALAYSIA

POLYSOUDE ASIA
☎ +86 (0) 65 862 60 08
Jmpan@singnet.com.sg

MEXIKO

ASTRO ARC POLYSOUDE Inc.
☎ +1 (0) 661 702 0141
sales@astroarc.com

PAKISTAN

POLYSOUDE S.A.S.
☎ +33 (0) 2 40 68 1100
info@polysoude.com

PHILIPPINEN

POLYSOUDE ASIA
☎ +86 (0) 65 862 60 08
Jmpan@singnet.com.sg

POLEN

ZALCO Sp. z o.o. - WARSZAWA
☎ +48 (0) 22 894 55 00
mbergman@zalco.pl

UNIDAWELD - BEDZIN

☎ +48 (0) 32 225 50 60
dariuszota@unidaweld.pl

SINGAPUR

POLYSOUDE ASIA
☎ +86 (0) 65 68 62 60 08
Jmpan@singnet.com.sg

SIN SOON HUAT WELDING

PRODUCTS PTE. Ltd
☎ +65 (0) 62 65 60 88
wchng@sshcorp.com

SLOWAKEI

POLYSOUDE AUSTRIA GmbH
☎ +43 (0) 3613 2 00 36
austria@polysoude.at

SPANIEN

PRAXAIR SOLDADURA S.L.
☎ +34 (0) 91 78 55 77 09
Luis_Alfredo_de_Andres@praxair.com

SÜDAFRIKA

POLYSOUDE S.A.S.
☎ +33 (0) 2 40 68 1100
info@polysoude.com

TAIWAN R.O.C.

FIRST ELITE ENT. CO. Ltd
☎ +886 (0) 287 97 88 99
auto.pipe@msa.hinet.net

THAILAND

POLYSOUDE ASIA
☎ +86 (0) 65 6862 60 08
Jmpan@singnet.com.sg

TSCHECHISCHE REPUBLIK

POLYSOUDE AUSTRIA GmbH
☎ +420 602 602855
m.maousek@polysoude.cz

TÜRKEI

TIMKAYNAK VE ELEKTRONIK
SISTEMLER SAN VE TIC Ltd
☎ +90 (0) 212 2 30 87 77
timint@superonline.com

UKRAINE

POLYSOUDE RUSSIA
☎ +7 (0) 495 564 86 81
polysoude@co.ru

UNGARN

POLYWELD GmbH
☎ +36 (0) 28 42 22 36
polyweld@polyweld.hu

USA

ASTRO ARC POLYSOUDE Inc.
Tel. +1 (0) 661 702 0141
sales@astroarc.com

VENEZUELA

ENRIVA C.A.
☎ +58 (0) 243 242 4541
enriva@cantv.net
enriva@cantv.net

VEREINIGTE ARABISCHE

EMRATE
GERVAN GULF ENTERPRISES Ltd
☎ +971 (0) 65 3161 71
info@polysoude.com



INDONESIEN

P.T. TIRA AUSTENITE
☎ +62 (0) 21460 25 94
www.tiraustenite.com

ISRAEL

ADLER & STERN Ltd
☎ +972 (0) 484 138 59
info@polysoude.com

ITALIEN

POLYSOUDE ITALIA SRL
☎ +39 (0) 2 93 79 90 94
b.baccega@polysoude.it

JAPAN

GMT CO Ltd - KAWASAKI
☎ +81 (0) 44 222 67 51
gmt@e-gmt.co.jp

GMT CO Ltd - OSAKA

☎ +81 (0) 66 472 67 55
gmt.kansai@e-gmt.co.jp

JORDANIEN

POLYSOUDE UK
☎ +44 (0) 1942 820 935
info@polysoude.com

NIEDERLANDE

POLYSOUDE BENELUX
☎ +31 (0) 653 84 23 36
k.meurs@polysoude.com

POLYSOUDE BENELUX

(SERVICE)
☎ +31 (0) 653 38 85 58
h.milder@polysoude.com

NEUSEELAND

POLYSOUDE S.A.S.
☎ +33 (0) 2 40 68 1100
info@polysoude.com

NORWEGEN

POLYSOUDE BENELUX
☎ +31 (0) 653 84 23 36
k.meurs@polysoude.com

ÖSTERREICH

POLYSOUDE AUSTRIA GmbH
☎ +43 (0) 3613 2 00 36
austria@polysoude.at

PORTUGAL

PRAXAIR SOLDADURA S.L.
☎ +34 (0) 91 453 30 00
Luis_Alfredo_de_Andres@praxair.com

RUMÄNIEN

DEBISUD S.R.L.
☎ +40 (0) 255 2157 85
debisud@rdslink.ro

RUSSLAND + C.I.S.

POLYSOUDE RUSSIA
☎ +7 (0) 495 564 86 81
polysoude@co.ru

SAUDI-ARABIEN

ALRUQUEE MACHINE TOOLS
☎ +966 (0) 385 7 63 87
2HCoordinatort1.Peir@s@alruqee.com

SCHWEDEN

POLYSOUDE BENELUX
☎ +31 (0) 653 84 23 36
k.meurs@polysoude.com

SCHWEIZ

POLYSOUDE SWITZERLAND Inc.
☎ +41 (0) 43 243 50 80
contact@polysoude.ch